



RIS 700 H EKO 3.0

NL INSTRUCTIE VOOR MONTAGE- EN INSTALLATIE



1. INHOUD

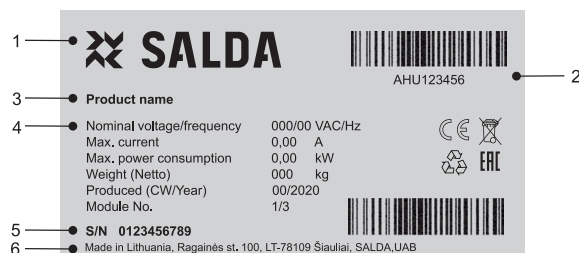
1. INHOUD	2
2. SYMBOLEN EN MARKERINGEN	3
3. VEILIGHEIDSINSTRUCTIES EN -VOORSCHRIFTEN	4
4. PRODUCTINFORMATIE	5
4.1. BESCHRIJVING	5
4.2. AFMETINGEN EN GEWICHT	5
4.3. TECHNISCHE GEGEVENS	6
4.4. WERKINGSOMSTANDIGHEDEN	7
4.5. STANDAARD KIT MET COMPONENTEN	7
4.6. BESCHRIJVING COMPONENTEN	7
5. INSTALLATIE	8
5.1. RECEPTIONERING VAN DE GOEDEREN	8
5.2. TRANSPORT EN OPSLAG	8
5.3. UITPAKKEN	8
5.4. SCHEMA MET KANALEN EN INSTRUMENTEN	9
5.5. MONTAGE	9
5.5.1. VEREISTEN VOOR MONTAGE EN PLAATSING VAN DE UNIT	10
5.5.2. VLOERMONTAGE VAN DE UNIT	10
5.5.3. CONDENSAFVOER	11
5.6. AANSLUITING VAN HET LUCHTKANAAL	11
5.7. AANSLUITING VAN DE UNIT OP HET ELEKTRICITEITSNET	11
5.8. AANBEVELINGEN OPSTART	12
5.8.1. BEVEILIGING SYSTEEM	12
5.8.2. AANBEVELINGEN VOOR OPSTART VAN DE UNIT (IN DE AANWEZIGHEID VAN DE EINDGEBRUIKER)	12
6. ONDERHOUD	13
6.1. VEILIGHEIDSVOORSCHRIFTEN	13
6.2. ALGEMENE AANBEVELINGEN VOOR ONDERHOUD VAN HET VENTILATIESYSTEEM	13
6.3. OPENEN PANELEN	13
6.4. ONDERHOUD FILTERS	14
6.5. ONDERHOUD VENTILATOREN	14
6.6. ONDERHOUD WARMTEWISSELAAR	14
6.7. ONDERHOUD VERWARMINGSBATTERIJ	15
6.8. ONDERHOUD BESTURINGSKAART	15
7. BEDIENING	16
7.1. AFSTANDBEDIENING	16
7.2. APPARAATFUNCTIES	16
8. AANSLUITING ACCESSOIRES	17
8.1. INGANGSSIGNAAL BRANDBEVEILIGING (INGANG BRANDBEVEILIGING (NC))	17
8.2. EXTERNE CO ₂ -DRUKSONDES	17
8.3. AANBEVELINGEN MONTAGE RUIMTESONDE CO ₂	17
8.4. CO ₂ CONCENTRATIE VOLGENS DE PETTENKOFER LIMIET	18
8.5. AANSLUITING VAN LUCHTTOEVOER- EN LUCHTEXTRACTIEKLEPPEN	18
8.6. AANSLUITING AFSTANDSBEDIENINGSPANEEL OF MODBUS	19
8.7. CIRCULATIEPOMP WARMWATERBATTERIJ EN SERVOMOTOR VAN DE KLEP	19
8.8. AANBEVOLEN SCHEMA VOOR AANSLUITING VAN DE INTERNE EN EXTERNE COMPONENTEN	20
9. MOGELIJKE FOUTEN EN TROUBLESHOOTING	22
10.ECODESIGN GEGEVENSTABEL	23
11.CONFORMITEITSVERKLARING	24
12.GARANTIE	25
12.1. BEPERKTE GARANTIECOUPON	25

2. SYMBOLEN EN MARKERINGEN

 **Waarschuwing – opgepast**

 **Bijkomende informatie**

Bevestig het infolabel op de unit (op een gemakkelijk bereikbare plaats) of op de daartoe bestemde plaats op de technische handleiding om de belangrijke informatie over de unit steeds binnen handbereik te hebben.



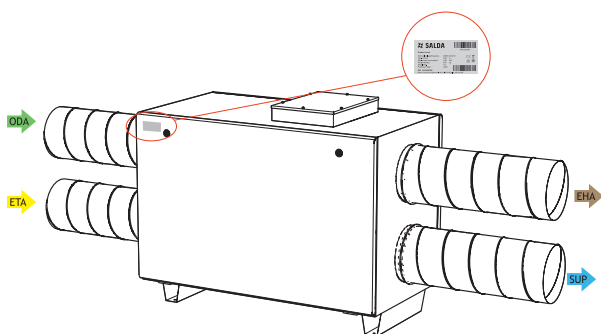
Figuur 2.1 Kentekenplaatje

1 - Logo; 2 - Productcode (SKU); 3 - Productnaam; 4 - Technische gegevens; 5 - Serienummer; 6 - Plaats van productie.

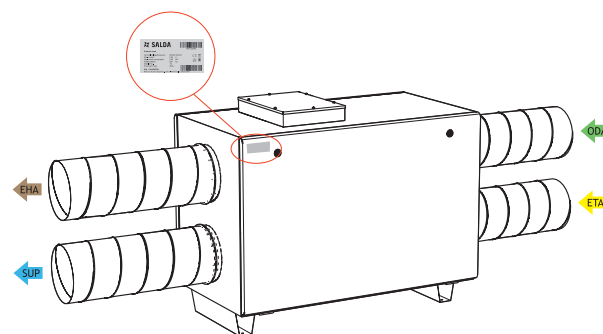


Figuur 2.2 Aanwijzing voor kanaalbevestiging


ODA - buitenlucht; SUP - toevoerlucht; ETA - extractielucht; EHA - afgevoerde lucht.



Figuur 2.3 Kentekenplaatje en aanwijzing kanaalaansluiting (rechterzijde)



Figuur 2.4 Kentekenplaatje en aanwijzing kanaalaansluiting (linkerzijde)

 **NOTA. Kanalen zijn niet inbegrepen bij de unit.**

3. VEILIGHEIDSINSTRUCTIES EN -VOORSCHRIFTEN

Lees deze instructies zorgvuldig alvorens het toestel te installeren. Installatie, aansluiting en onderhoud moeten worden uitgevoerd door een gekwalificeerd technicus in overeenstemming met de plaatselijke regel- en wetgeving.

De firma is niet verantwoordelijk voor enige verwondingen of beschadigingen van eigendom als de veiligheidsvoorschriften niet worden nageleefd of als er aanpassingen gebeurd zijn aan het toestel zonder toestemming van de fabrikant.

Belangrijkste veiligheidsvoorschriften

Gevaar



- Alvorens enige elektriciteits- of onderhoudswerken uit te voeren, moet het toestel worden losgekoppeld van het elektriciteitsnet en moeten alle bewegende onderdelen van het toestel gestopt zijn met draaien.
- Let erop dat de ventilatoren niet bereikbaar zijn langs de luchtkanalen of de aftakkingen.
- Als de elektrische onderdelen of aansluitingen die onder stroom staan in aanraking komen met enigerlei vloeistof moet het toestel onmiddellijk worden uitgeschakeld.
- Steek de stekker niet in het stopcontact als de voedingsspanning niet overeenkomt met de aangegeven voedingsspanning op het kentekenplaatje of de behuizing.
- De voedingsspanning van het elektriciteitsnet moet steeds overeenstemmen met de elektrotechnische parameters op het kentekenplaatje.
- Het toestel moet steeds geaard zijn volgens de geldende regelgeving aangaande de aansluiting van elektrische toestellen. Het is niet toegestaan om het toestel aan te zetten als het niet geaard is. Volg de veiligheidsvoorschriften op het gevarenlabel van het toestel.

Waarschuwingen



- De elektrische aansluiting van het toestel en het onderhoud mogen enkel worden uitgevoerd door gekwalificeerd personeel volgens de instructies van de fabrikant en de geldende veiligheidsvoorschriften.
- Gebruik gepaste beschermende kledij om elk risico tijdens de installatie en het onderhoud te vermijden.
- Opgepast voor scherpe hoeken bij het uitvoeren van installatie- en onderhoudswerken.
- Raak geen verwarmingselementen aan voordat ze volledig zijn afgekoeld.
- Sommige toestellen zijn zwaar en moeten voorzichtig worden behandeld tijdens het transport en de installatie. Gebruik gepast hijsmateriaal.
- Voorzie een gepaste stroomonderbreker voor de aansluiting op het elektriciteitsnet.

Waarschuwingen!



- Als het toestel wordt geïnstalleerd in een koude omgeving, moeten alle aansluitingen en leidingen voldoende geïsoleerd zijn. Ook de luchtinlaat- en luchtafvoerkanalen moeten altijd geïsoleerd worden.
- De kanaalopeningen moeten worden afgedekt tijdens het transport en de installatie.
- Vermijd beschadiging van het verwarmingselement bij aansluiting van de leidingen van het verwarmingselement. Gebruik een moersleutel/spanner.

Alvorens het toestel op te starten



- Er mogen zich geen vreemde voorwerpen in het toestel bevinden;
 - Controleer handmatig of de ventilatoren niet vastzitten of geblokkeerd zijn;
 - Controleer of de roterende warmtewisselaar niet vastzit of geblokkeerd is indien die is voorzien;
 - Controleer de aarding;
 - Controleer of alle componenten en accessoires zijn aangesloten volgens het aansluitschema of de bijgevoegde veiligheidsvoorschriften.
-

4. PRODUCTINFORMATIE

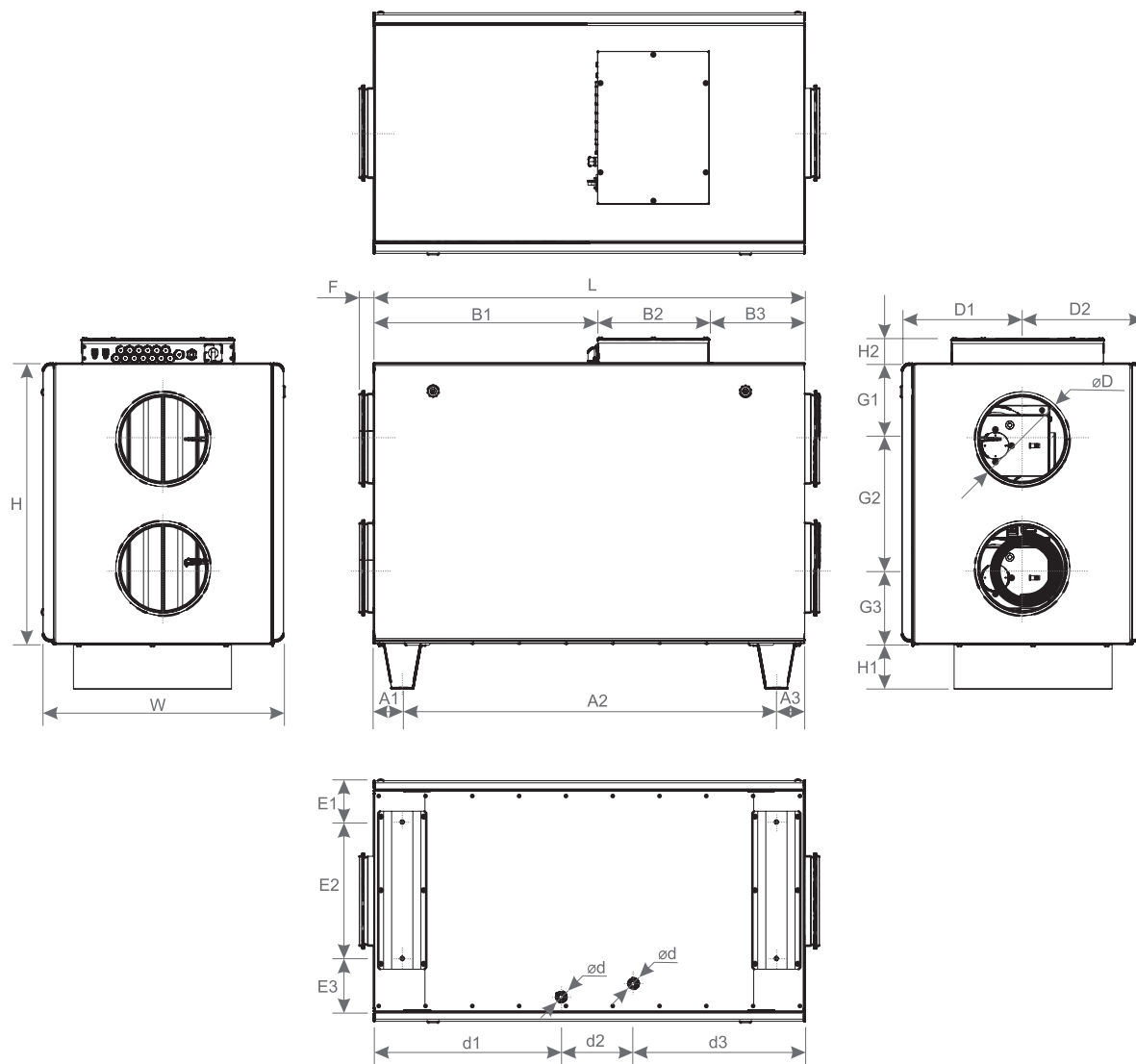
4.1. BESCHRIJVING

RIS H EKO 3.0 is een residentiële luchtbehandelingskast met een tegenstroomwarmtewisselaar met hoog rendement (tot 81%). De unit zorgt voor ventilatie in de woning en haalt de warmte uit de afvoerlucht. De luchtbehandelingskast voldoet aan de ErP 2018-vereisten. De unit wordt bediend via een apart afstandsbedieningspaneel of via een aparte MB-gateway via de pc. Afstandsbedieningspaneel en MB-Gateway zijn optioneel en niet inbegrepen in het standaardpakket.



Niet geschikt voor gebruik in zwembaden, saunas en dergelijke toepassingen.

4.2. AFMETINGEN EN GEWICHT



RIS EKO 3.0		700 HEL		700 HER		700 HWL		700 HWR	
L	[mm]	1200							
W	[mm]	670							
H	[mm]	780							
øD	[mm]	250							
ød		G1/2							
F	[mm]	41							
H1	[mm]	126							
H2	[mm]	71							
A1	[mm]	79							
A2	[mm]	1042							
A3	[mm]	79							
B1	[mm]	268	624	268	624	268	624	268	624
B2	[mm]	308							
B3	[mm]	624	268	624	268	624	268	624	268
D1	[mm]	335							
D2	[mm]	335							
E1	[mm]	115							
E2	[mm]	380							
E3	[mm]	175							
G1	[mm]	210							
G2	[mm]	360							
G3	[mm]	210							
d1	[mm]	520	478	520	478	520	478	520	478
d2	[mm]	200							
d3	[mm]	478	520	478	520	478	520	478	520
GEWICHT	[kg]	109	110	118	112	118	112	118	112

4.3. TECHNISCHE GEGEVENS

RIS EKO 3.0		700 HE	
VENTILTOR LUCHTUITLAAT			
fase/voltage	[50 Hz/VAC]	1/230	1/230
vermogen/stroom	[kW/A]	0,17/1,4	0,17/1,4
snellheid	[min ⁻¹]	3230	3230
ingang besturingssignaal	[VDC]	0-10	0-10
beschermingsklasse		IP-54	IP-54
VENTILATOR LUCHTTOEVOER			
fase/voltage	[50 Hz/VAC]	1/230	1/230
vermogen/stroom	[kW/A]	0,17/1,4	0,17/1,4
snellheid	[min ⁻¹]	3230	3230
ingang besturingssignaal	[VDC]	0-10	0-10
beschermingsklasse		IP-54	IP-54
Ingebouwde elektrische verwarming	[kW]	1,2	-
Totaal vermogen/stroomverbruik	[kW/A]	1,54/8,12	0,34/2,9
Ingebouwde automatische regeling		PRV	PRV
Wandisolatie	[mm]	30	30
Filter luchtuitlaat (klasse, afmetingen LxBxH)	[mm]	FMK 600x315x250/6 ePM10 65%	FMK 600x315x250/6 ePM10 65%
Filter luchttoevoer (klasse, afmetingen LxBxH)	[mm]	FMK 600x315x250/6 ePM10 65%	FMK 600x315x250/6 ePM10 65%
Beschermingsklasse toestel			

Geluidstechnische gegevens: check de juiste pagina aangaande het product op www.salda.it



Niet geschikt voor installatie in woonkamers: bijkomende geluidsisolatie vereist.

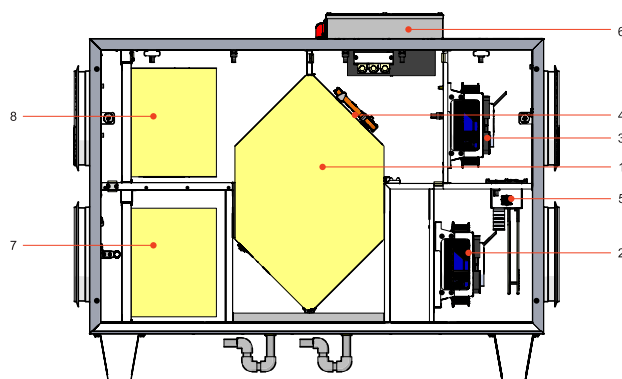
4.4. WERKINGSOMSTANDIGHEDEN

RIS EKO 3.0	700 HE	700 HW
Minimumtemperatuur buitenlucht	-2 °C	-2 °C
Maximumtemperatuur buitenlucht	+40 °C	+40 °C
Minimumtemperatuur extractielucht	+15 °C	+15 °C
Maximumtemperatuur extractielucht	+40 °C	+40 °C
Maximum relatieve luchtvochtigheid extractielucht	60%	60%
Minimumtemperatuur in de ruimte	+5 °C	+5 °C
Maximumtemperatuur in de ruimte	+40 °C	+40 °C
Installatie	binnen	binnen

4.5. STANDAARD KIT MET COMPONENTEN

RIS EKO 3.0	700 HE	700 HW
Sleutel 291103	1	1
Sifon D25 202.085	2	2

4.6. BESCHRIJVING COMPONENTEN



- 1 - Platenwarmtewisselaar; 2 - Ventilator luchttoevoer; 3 - Ventilator luchtafvoer; 4 - By-pass klep; 5 - Elektrische verwarmingsbatterij; 6 - Bedieningspaneel; 7 - Filter luchtextractie (zakkenfilter); 8 - Filter luchttoevoer (zakkenfilter).

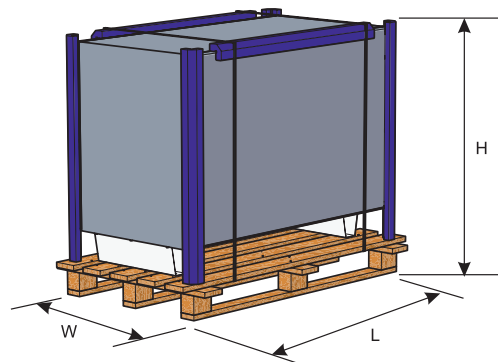
5. INSTALLATIE

5.1. RECEPTIONERING VAN DE GOEDEREN

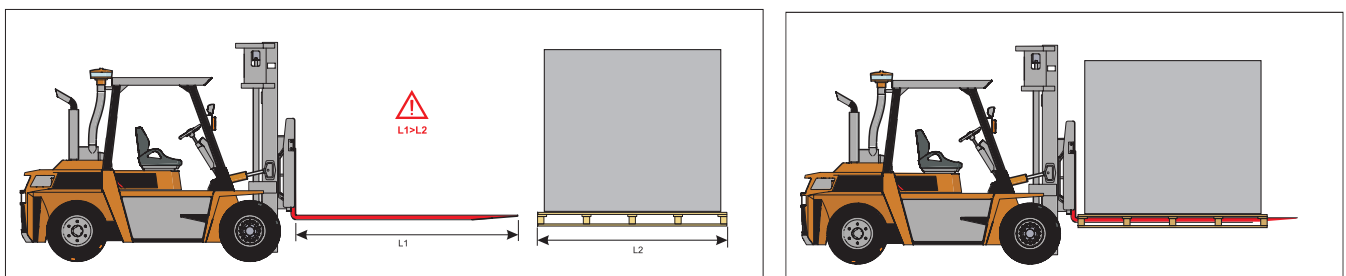
Elk apparaat wordt zorgvuldig gecontroleerd voor transport. Bij ontvangst van de goederen wordt aanbevolen de apparaten te controleren op eventuele transportschade. Neem onmiddellijk contact op met een vertegenwoordiger van het transportbedrijf als er schade aan het apparaat wordt geconstateerd. Informeer de vertegenwoordiger van de fabrikant als er een afwijking aan het apparaat wordt vastgesteld

5.2. TRANSPORT EN OPSLAG

- Alle units worden verpakt in de fabriek voor transport onder normale omstandigheden.
- Controleer de unit op eventuele transportschade bij het uitpakken. Beschadigde toestellen mogen niet worden geïnstalleerd!
- **De verpakking heeft louter beschermende doeleinden.**
- Gebruik bij het uitladen en stockeren van de units geschikte hijsapparatuur om schade en verwondingen te voorkomen. Til de units niet op aan voedingskabels, aansluitboxen, luchtafvoer- of uitlaafenzen. Voorkom schokken en overbelasting. Vóór installatie moeten de units worden gestockeerd in een droge ruimte met een relatieve luchtvochtigheid van maximaal 70% (bij +20°C) en met een gemiddelde omgevingstemperatuur tussen +5°C en +30°C. De opslagplaats moet zijn gevrijwaard van vuil en water.
- Gebruik een vorklift voor transport van de units naar de opslagplaats of de installatieplaats.
- De aanbevolen opslagperiode mag niet langer zijn dan een jaar. In het geval van opslag van de units voor een periode langer dan een jaar, moet eerst worden gecontroleerd of de ventilatorlagers en de motor zonder problemen draaien (de waaier met de hand draaien) en of de isolatie van het elektrische circuit niet beschadigd is of dat er zich geen vocht heeft opgehoopt alvorens de unit te installeren.



	H	W	L	Max. aantal getransporteerde verpakkingen
	[mm]	[mm]	[mm]	[pcs.]
RIS EKO 3.0				
700 HE	1120	840	1370	1
700 HW	1120	840	1370	1



Figuur 5.2.1 Hijsen d.m.v. vorkhefift



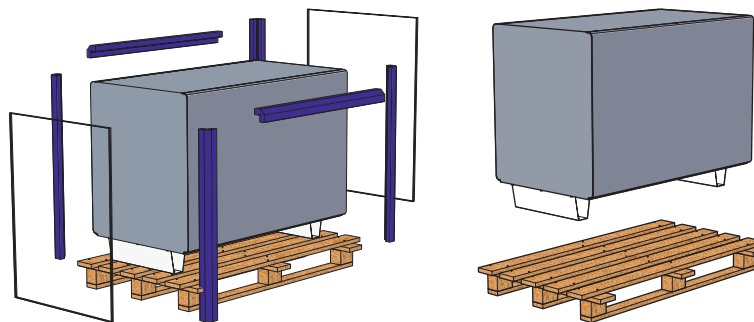
Het toestel moet steeds op een pallet staan bij het hijsen om de behuizing niet te beschadigen.

5.3. UITPAKKEN

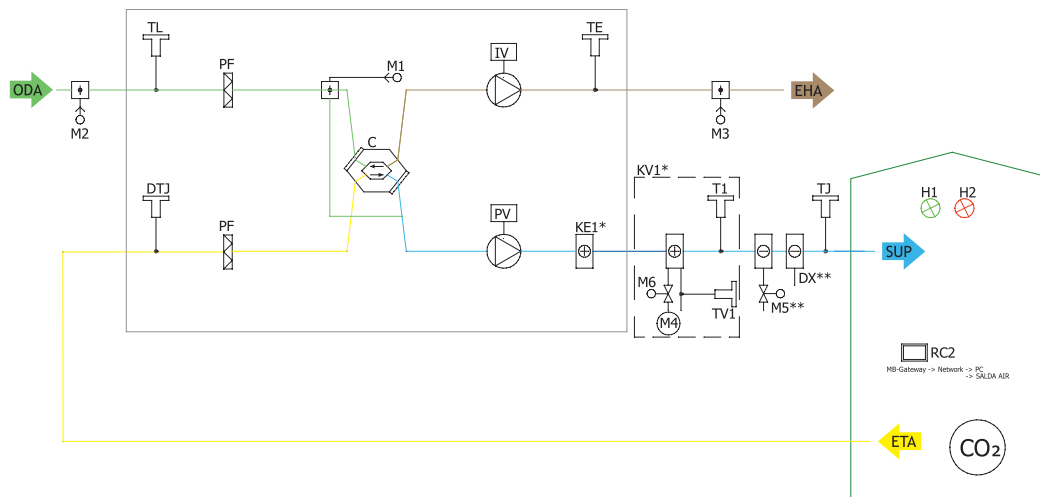


De verpakking van het toestel bevat mogelijks ook accessoires. Verwijder eerst de accessoires alvorens de unit te transporteren.

- Verwijder de folie van de unit.
- Verwijder de verpakkingstape rond de beschermingsprofielen.
- Verwijder de beschermingsprofielen.
- Controleer de unit op eventuele transportschade als de unit is uitgepakt. Beschadigde toestellen mogen niet worden geïnstalleerd!
- Controleer het geleverde product op volledigheid alvorens de unit te installeren. Afwijkingen van het geleverde product tegenover de materiaal-lijst moeten worden gemeld aan de verdeler van het product.




5.4. SCHEMA MET KANALEN EN INSTRUMENTEN



Figuur 5.4.1 * KE1 - enkel in versie met elektrische batterij; * KV1 - gebruikt in versie met warm waterbatterij; ** Regeling mogelijk.

LIJST MET COMPONENTEN

C	Platenwarmtewisselaar	PV	Ventilator luchttoevoer
IF	Filter luchtextractie	PF	Filter luchttoevoer
IV	Filter uitlaat	TE	Temperatuursonde luchtuitlaat
TJ	Temperatuursonde luchttoevoer	DTJ	Temperatuur- en luchtvochtigheidssonde luchtextractie
CO₂	CO ₂ -sonde	PC	Computer
KE1	Elektrische verwarmingsbatterij	M1	By-pass klep
M2	Servomotor klep buitenlucht	M3	Servomotor klep luchafvoer
TL	Temperatuursonde buitenlucht		Geventileerde ruimtes
NET	Netwerk	MB-Gateway	Netwerk module
TV1	Temperatuursonde warmwaterbatterij	DX	DX-koeler
KV1	Warmwaterbatterij*	T1	Thermostaat warmwaterbatterij*
M4	Circulatiepomp warmwaterbatterij	M5	Motor kraan koudwaterbatterij
RC2	S-Touch, Flex of ST-SA-Control afstandsbediening	M6	Motor kraan warmwaterbatterij*

* Component/aansluitmogelijkheid naargelang het model.

MOGELIJKE PCB INGANGEN/UITGANGEN

FA	Brandalarm	H2	Uitgang alarmindicatie
H1	Uitgang operationele werkingsindicatie		Schakelaar ventilatorsnelheid (BOOST)
	System modeswitch (START/STOP)		

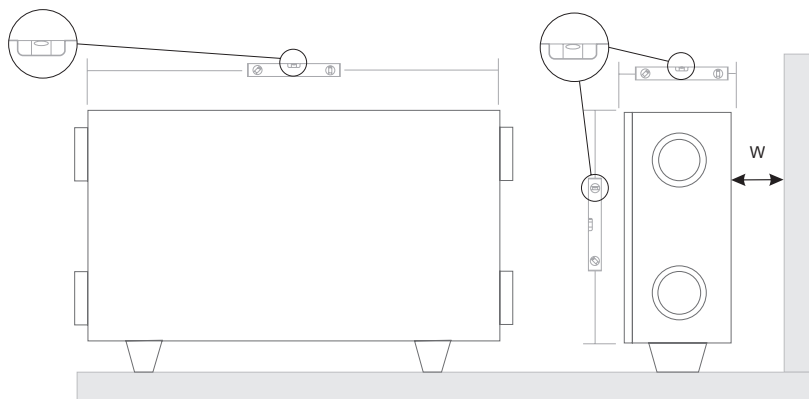
5.5. MONTAGE

- De installatie mag enkel worden uitgevoerd door gekwalificeerd en voldoende opgeleid personeel.
- Controleer de labels op de behuizing van de unit bij het aansluiten van de luchtkanalen.
- Sluit de aansluitopeningen van de ventilatiekast bij het aansluiten van de luchtkanalen.

- Controleer de richting van de luchtstroom die is aangegeven op de behuizing van het toestel.
- Sluit geen bochten aan op de aansluitflenzen van de unit. De minimumafstand van het rechte luchtkanaal tussen de unit en de eerste aftakking van het luchtkanaal moet 1xD bedragen voor de luchttoevoer en 3xD bedragen voor de luchtafvoer, met D als diameter van het luchtkanaal.
- Het is aanbevolen om klembanden (accessoire) te gebruiken om de overdracht van trillingen van de unit naar het luchtkanaalsysteem en de omgeving te vermijden.
- Voorzie voldoende ruimte voor de opening van het mangat en de filters.
- Bij wandmontage van de unit kan deze geluidstrillingen naar het pand overbrengen. Hoewel het geluidsniveau dat wordt gegenereerd door de ventilatoren toelaatbaar is, wordt aanbevolen om de unit op een afstand van 400 mm van de dichtstbijzijnde muur te monteren. Als dit niet mogelijk is, wordt montage van de unit aanbevolen aan de wand van de ruimte waar het geluidsniveau minder significant is.
- Luchtkanalen worden zodanig aangesloten op de unit zodat ze gemakkelijk kunnen worden gedemonteerd en zodat de batterij uit de unit kan worden verwijderd voor onderhoud, service en/of reparatie.

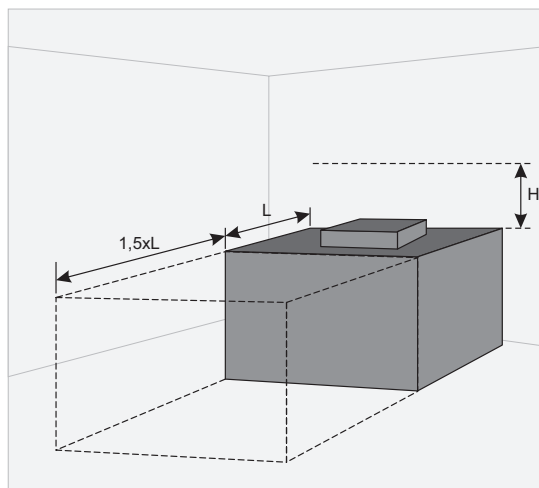
⚠ De beschermingsfolie dient om de unit te beschermen tijdens het transport. Het is aanbevolen om de folie te verwijderen om oxidatie te voorkomen.

⚠ Voor de aanvang van het verwarmingsseizoen moet de condensaatlang bij opstart gevuld worden met water zoals aangegeven!



Figuur 5.5.1 Posities horizontale vloermontage (W=400 mm)

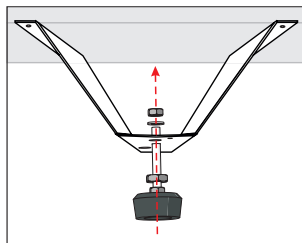
5.5.1. VEREISTEN VOOR MONTAGE EN PLAATSING VAN DE UNIT



Figuur 5.5.1.1 Minimumafstand om de deur te openen - $1,5xL$; Minimumafstand om de deur van de regelkast te openen - $H > 400$ mm.

5.5.2. VLOERMONTAGE VAN DE UNIT

- De installatie van de unit mag enkel worden uitgevoerd in horizontale positie.
- Monteer de steunvoeten.
- De units worden geassembleerd uit verschillende secties.
- Ze moeten worden afgesteld zonder hellingsgraad.
- Voorzie voldoende ruimte aan de voorkant ($1,5xL$) om de deuren te openen en de componenten te monteren of demonteren.

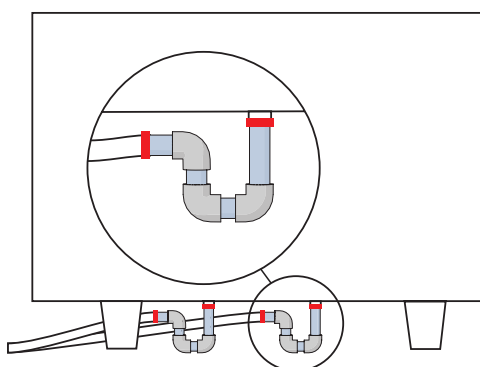


Figuur 5.5.2.1 Vloermontage

5.5.3. CONDENSAFVOER



Voor de aanvang van het verwarmingsseizoen moet de condensaatlang bij opstart gevuld worden met water zoals aangegeven!



Figuur 5.5.3.1 Installatie condensafvoersysteem

Het systeem moet als volgt op de buis worden aangesloten: luchtbehandelingskast, sifon en riolering. Voorzie een hellingsgraad van 3° voor de buis (1 meter buis moet een helling van 55 mm naar beneden hebben)! Voordat u de luchtbehandelingskast opstart, moet het afvoersysteem worden gevuld met minimaal 0,5 l water (sifon moet altijd gevuld zijn met water). Controleer ook of het water in de riolering komt! Anders kan het gebouw onder water komen te staan. Het afvoersysteem moet worden geïnstalleerd in een ruimte waar de temperatuur niet lager is dan 0°C. Als de temperatuur onder de 0°C daalt, moet het afvoersysteem worden geïsoleerd met thermische isolatie

5.6. AANSLUITING VAN HET LUCHTKANAAL

- De aangesloten luchtkanalen mogen niet gebogen worden en moeten apart worden bevestigd.
- Controleer dat de ventilatoren niet toegankelijk zijn door de openingen van de luchtkanalen. Anders moet er een beschermingsrooster worden voorzien. Dit rooster is beschikbaar in het verkoopsgamma op onze website.
- De diameter van de leidingen aan de luchttoevoer en luchtafvoer mag niet worden verkleind. Om de luchtsnelheid, drukval of geluidsniveau in het systeem te verlagen kan de diameter worden vergroot.
- Installeer kleppen om het geluidsniveau van de luchttoevoer te verlagen (zie hoofdstuk installatie luchttoevoersysteem).
- Om de verliezen in het systeem te vermijden, moeten de luchtkanalen en profielen beschikken over een luchtdichtheidsklasse C of meer. Deze items worden aangeboden in het verkoopsgamma op onze website.
- Het kanaalsysteem van de buitenlucht en de luchtafvoer moet worden geïsoleerd om warmteverliezen en condens te vermijden.
- Het is aanbevolen om een afstand van 8 meter te voorzien tussen het luchttoevoer- en het luchtafvoerkanaal. Het luchttoevoersysteem moet worden geïnstalleerd op een plaats die is gevrijwaard van mogelijke luchtvervuiling.
- Gebruik klembanden voor de montage van de luchtkanalen op de ventilatiekast om trillingen te vermijden en een veilige installatie van de verschillende onderdelen van het systeem te garanderen.
- Luchtkanalen worden vaak op een verkeerde plaats en manier aangesloten. De ventilatiekasten zijn voorzien van labels die de juiste indeling van de luchtkanaalaansluitingen aangeven. Controleer voordat u het systeem opstart zorgvuldig of alle gerelateerde werkzaamheden correct zijn uitgevoerd.



Voor diameters van de flenzen zie hoofdstuk "AFMETINGEN EN GEWICHT".

5.7. AANSLUITING VAN DE UNIT OP HET ELEKTRICITEITSNET

- De elektrische voeding moet op de unit worden aangesloten door een gekwalificeerd specialist volgens de richtlijnen van de fabrikant en de geldende veiligheidsvoorschriften.
- De voltage van het elektriciteitsnet moet overeenstemmen met de technische specificaties op de sticker.
- De voltage, het vermogen en de andere technische specificaties van de unit worden vermeld op de sticker met elektrische specificaties (op de behuizing van de unit). De unit moet worden aangesloten op de voltstekker van een geaard elektriciteitsnet volgens de gebruikelijke vereisten.
- De unit moet geaard zijn volgens de installatievoorschriften voor elektrische apparatuur.
- Het is niet toegestaan om verlengkabels en verdeelstekkers te gebruiken.
- Koppel de unit los van het elektriciteitsnet alvorens de installatie van de unit en de aansluitwerken uit te voeren (voor het opstarten van de unit).

- Na installatie van de ventilatiekast moet het stopcontact van het elektriciteitsnet te allen tijde bereikbaar zijn en moet de verbinding met het elektriciteitsnet worden verbroken d.m.v. een tweepolige stroomonderbreker (door fasepool en nulgeleider los te koppelen).
- Controleer de unit zorgvuldig op eventuele beschadiging (uitvoering, bediening en meetknooppunten) tijdens het transport.
- De voedingskabel mag enkel worden vervangen door een gekwalificeerd technicus na controle van het opgegeven vermogen en de opgegeven stroom.



De fabrikant is niet verantwoordelijk voor persoonlijke verwondingen of beschadigingen aan eigendom door het niet naleven van de bijgevoegde instructies.

5.8. AANBEVELINGEN OPSTART

5.8.1. BEVEILIGING SYSTEEM

Het bedieningspaneel van de unit is voorzien van de volgende ingebouwde beveiligingen tegen kortsluiting:

RIS H EKO 3.0	700 HEL	700 HER	700 HWL	700 HWR
F1	10 A	10 A	6,3 A	6,3 A
F2	6,3 A	6,3 A	1 A	1 A

Het gebruik van een externe elektrische beveiliging van de unit wordt aanbevolen.

RIS H EKO 3.0	700 HEL	700 HER	700 HWL	700 HWR
Hoofdzekering	16A	16A	6A	6A



Schakel de hoofdschakelaar en/of de externe beveiliging uit voor een veilig onderhoud aan de installatie.

5.8.2. AANBEVELINGEN VOOR OPSTART VAN DE UNIT (IN DE AANWEZIGHEID VAN DE EINDGEBRUIKER)

Het syteem moet grondig gereinigd worden alvorens de opstart uit te voeren. Controleer de volgende zaken:

- de bedieningssystemen, de onderdelen van de unit en de regelingstoestellen mogen niet beschadigd zijn tijdens de installatie,
- alle elektrische toestellen moeten aangesloten zijn op het elektriciteitsnet en gebruiksklaar zijn,
- alle noodzakelijke regelingstoestellen moeten geïnstalleerd en aangesloten zijn op het elektriciteitsnet en de aansluitklemmen van de MCB,
- de aansluiting van de kabel op de aansluitklemmen van de MCB is uitgevoerd volgens de bestaande bekabelingsschema's,
- alle elektrische beveiligingsonderdelen moeten correct aangesloten zijn (indien van toepassing),
- de kabels en de bedrading moeten overeenstemmen met alle geldende veiligheids- en werkingsvoorschriften, diameters, enz.,
- de aarding en beveiligingssystemen moeten correct geïnstalleerd zijn,
- alle oppervlakken van de dichtingen zijn proper.

6. ONDERHOUD

6.1. VEILIGHEIDSVOORSCHRIFTEN



Haal de stekker uit het stopcontact en koppel de tweepolige automatische stroomonderbreker los indien voorzien alvorens de deur te openen. Zorg ervoor dat deze niet door derden kan worden ingeschakeld en wacht tot de ventilatoren volledig gestopt zijn met draaien (ongeveer 2 min.).

6.2. ALGEMENE AANBEVELINGEN VOOR ONDERHOUD VAN HET VENTILATIESYSTEEM

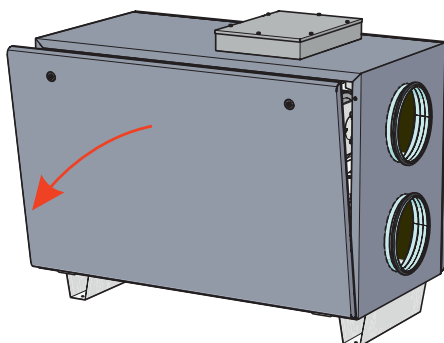
Om een goede werking van het systeem te garanderen, moeten de onderhoudsvereisten en de bijbehorende periodes worden nageleefd. Indien dit niet het geval is, vervalt de garantie. Enkele aanbevelingen worden gegeven in de onderstaande tabel, maar ze gelden louter als advies, aangezien de behoefte aan systeemonderhoud afhangt van de plaats van de installatie van de unit, de vervuiling van de atmosfeer, de bevolking, de werkuren, enz.

COMPONENT	TIJDENS OPSTART	MINSTENS OM DE 6 MAANDEN
Filters	Controleer of de filters proper zijn	Vervang de filters om de 3 à 4 maanden volgens de aanwijzingen op de bediening.
Ventilatoren	Controleer de aansluitingen en de draairichting	Controleer de properheid en reinig indien nodig.
		Controleer of de schoepen niet in onbalans zijn.
		Controleer of de schoepen geen geluid produceren door er handmatig aan te draaien.
		Controleer of de bevestigingsschroeven correct vastgeschroefd zijn en onbeschadigd zijn.
Platenwarmtewisselaar	Controleer of de warmtewisselaar proper is	Controleer of de elektrische aansluitingen correct beveiligd zijn en corrosievrij zijn.
		Controleer de properheid en reinig indien nodig.
Bedieningspaneel	Controleer de aansluitingen	Controleer de aansluitingen
Elektrische verwarmingsbatterij	Controleer de aansluitingen	Verwijder het stof en controleer de elektrische componenten en aansluitingen van de verwarmingsbatterij.
Druksonde	Controleer de elektrische aansluitingen	Controleer de operationele werking
Temperatuursonde	Controleer de elektrische aansluitingen	Controleer de operationele werking
Luchtinlaat- en luchtafvoersysteem	Controleer de aansluitingen	Reinigen
Luchtkanaalsysteem	Controleer of alles goed vastzit	Reinigen
Kleppen, uitblaasroosters, roosters	Controleer of de aansluitingen goed vastzitten	Reinigen
Schakelaar (contactor)		Om de 3 à 4 maanden moet er een visuele inspectie van de schakelaars (contactor) gebeuren om te controleren of deze niet gesmolten of thermisch beschadigd zijn en geen ongewoon geluid voortbrengen. Controleer alle schakelaars (contactoren) van het toestel en zijn accessoires.
Condensbak en condensafvoer assemblage	Controleer de assemblage van de condensafvoer en check of het water correct wordt afgevoerd	Reinigen

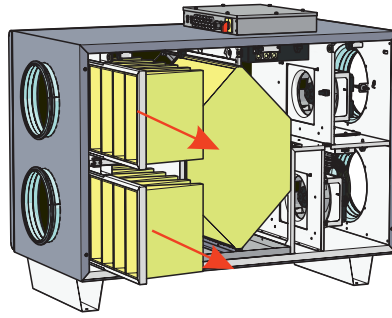
6.3. OPENEN PANELEN



Koppel de unit los van het elektriciteitsnet en wacht 2 minuten (tot de ventilatoren volledig gestopt zijn met draaien) alvorens de panelen te openen.



6.4. ONDERHOUD FILTERS



Open de deur van de unit en verwijder de filters.

Vervuiling verhoogt de luchtweerstand in de filter waardoor er minder luchttoevoer is in het gebouw. De pijlen op de filters moeten overeenkomen met de richting van de luchtstroom.



Na vervanging van de filters moet de filter timer opnieuw worden ingesteld. De instructie voor instellen van de filter timer zijn vermeld in de gebruikshandleiding van de bediening of op onze website www.salda.it. Het gebruik van het toestel zonder filters is niet toegestaan.



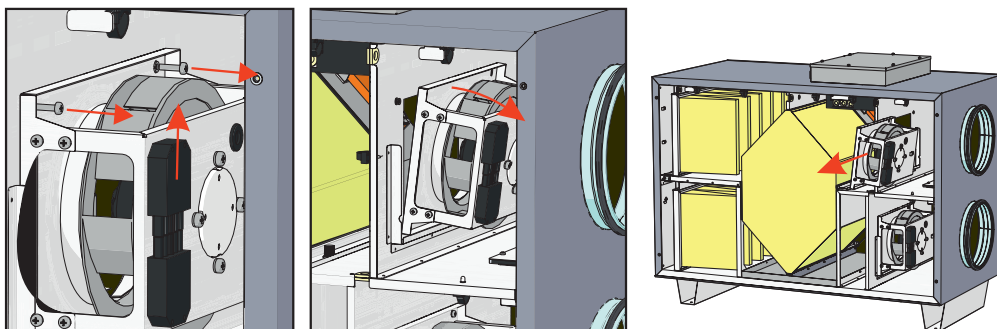
Vervang de filters om de 3 à 4 maanden volgens de aanwijzingen op de bediening.

6.5. ONDERHOUD VENTILATOREN

- Onderhoud van de ventilator mag enkel worden uitgevoerd door gekwalificeerd en voldoende opgeleid personeel.
- De ventilator moet minstens eenmaal per jaar worden gecontroleerd en gereinigd.
- Controleer of de ventilator is losgekoppeld van het elektriciteitsnet alvorens enige onderhouds- of herstellingswerken uit te voeren.
- Wacht tot de ventilator volledig gestopt is met draaien alvorens enig onderhoud uit te voeren.
- Neem de veiligheidsvoorschriften in acht bij onderhoud of herstelling.
- De motor heeft een robuust kogellagerontwerp. De motor is volledig afgedicht en vetvrij.
- Koppel de ventilator los van de unit.
- Controleer de waaier specifiek op vuil en opgehoopt materiaal omdat dit een onbalans kan veroorzaken. Een overmatige onbalans kan leiden tot trillingen en een versnelde slijtage van de kogellagers.
- Reinig de waaier en de binnenbehuizing met een mild detergent, water en een vochtig, zacht doek.
- Gebruik geen hogedrukreiniger, abrasieve stoffen, scherp gereedschap of bijtende oplosmiddelen die de behuizing en de waaier kunnen beschadigen.
- Dompel de motor niet onder in enige vloeistof bij het reinigen van de waaier. Controleer of de gewichten voor de uitbalancering van de waaier niet verschoven zijn.
- Controleer of de waaier vrij is van obstakels.
- Monteer de ventilator opnieuw in de unit. Sluit de elektrische voeding van de ventilator aan en controleer de signalen.
- Neem contact op met de fabrikant als de ventilator na onderhoud niet automatisch start of stopt. Een defect aan de ventilator is te herkennen aan de druk in het systeem (als er drukschakelaars zijn aangesloten). In het geval van een storing in de ventilatormotor, verschijnt er een melding op het bedieningspaneel.

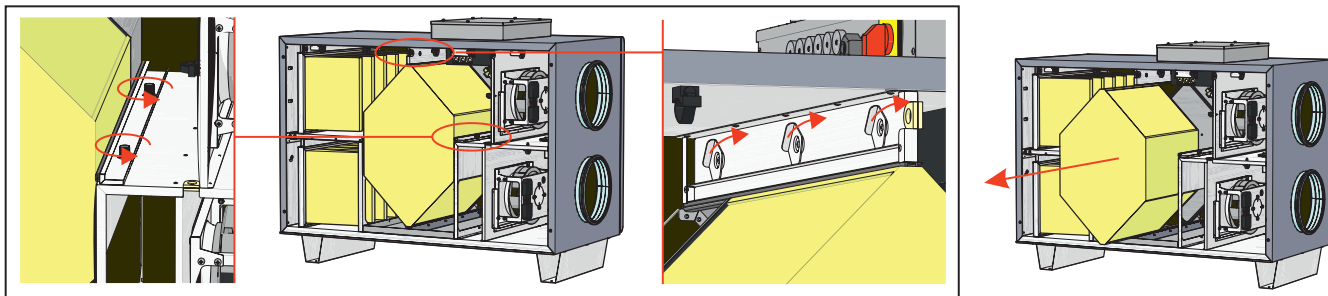


Controleer of de ventilator is losgekoppeld van het elektriciteitsnet alvorens enige onderhouds- of herstellingswerken uit te voeren.



6.6. ONDERHOUD WARMTEWISSELAAR

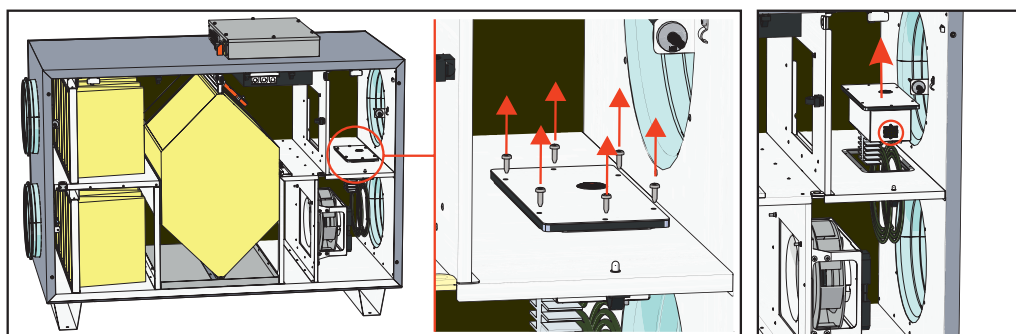
- Koppel de unit los van de voedingsbron alvorens enig onderhoud of herstelling uit te voeren.
- Wacht tot de ventilator volledig gestopt is met draaien alvorens enig onderhoud uit te voeren.
- Reing de warmtewisselaar eenmaal per jaar.
- Verwijder eerst voorzichtig de cassette van warmtewisselaar. Dompel de cassette onder in een bad en was deze met warm zeepwater (gebruik geen soda). Spoel de cassette daarna af onder een kleine straal heet water (een te sterke straal kan de platen van de warmtewisselaar plooiën). Plaats de warmtewisselaar pas terug als deze helemaal droog is



WAARSCHUWING: Het gebruik van de warmtewisselaar is niet toegestaan als de filters zijn verwijderd!

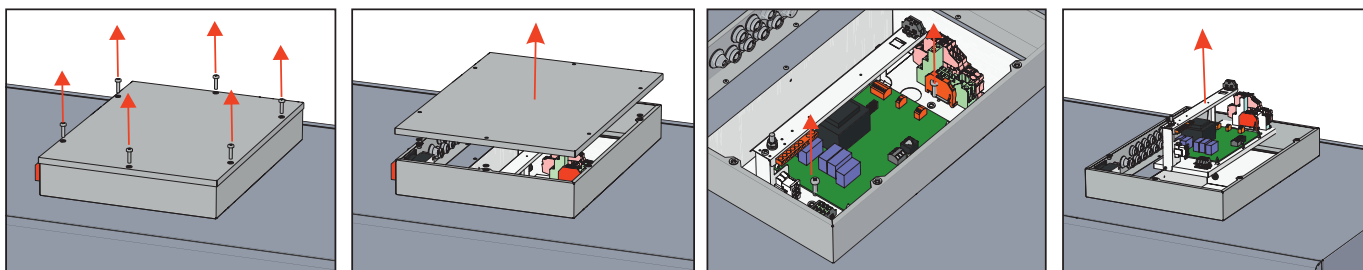
6.7. ONDERHOUD VERWARMINGSBATTERIJ

- Als de handmatige beveiliging is ingeschakeld, controleer dan of er een fout is opgetreden alvorens op RESET te drukken. Als de fout is opgelost en geïdentificeerd, druk op RESET d.m.v. een schroevendraaier of een gelijkaardig voorwerp.
- De elektrische verwarmingsbatterij vergt geen extra onderhoud. De filters moeten worden vervangen zoals hierboven beschreven.
- De verwarmingsbatterijen zijn uitgerust met 2 thermische beveiligingen: een beveiliging met automatische reset die wordt geactiveerd bij +50°C en een beveiliging met handmatige reset die wordt geactiveerd bij +100°C.
- Zorg ervoor dat de unit is losgekoppeld van de stroomvoorziening na een activering van de beveiliging met handmatige reset. Wacht tot alle verwarmingselementen zijn afgekoeld en de ventilatoren helemaal tot stilstand zijn gekomen. Nadat de storing is geïdentificeerd en verholpen, drukt u op RESET om de unit te starten. De storing kan alleen worden vastgesteld door een gekwalificeerde technicus.
- De elektrische verwarmingsbatterij kan worden verwijderd indien nodig. Koppel de elektrische connector los en verwijder de verwarmingsbatterij.



6.8. ONDERHOUD BESTURINGSKAART

- Koppel de unit los van de elektrische voedingsbron.
- Schroef de bouten los van de regelkast.
- Verwijder het deksel van de regelkast.
- Koppel alle kabels, bedrading en connectoren los van de besturingskaart en vijs de montagebouten los van de besturingskaart.
- Verwijder de besturingskaart.
- Volg alle onderhoudsstappen in omgekeerde volgorde voor hermontage. Zorg ervoor dat elke kabel en connector overeenkomt met de corresponderende aansluitklem en connector bij het aansluiten van de kabels, bedrading en connectoren.



7. BEDIENING

7.1. AFSTANDBEDIENING

Een ventilatiekast met een PRV-besturingskaart kan worden bediend met een afstandsbediening, WEB-interface of mobiele app via MB-GATEWAY en BMS (Building Management System). Voor meer informatie zie onderstaande tabel.

Met MB-GATEWAY	Afstandsbedieningen	BMS directe verbinding	Draadloze communicatie
Web interface SALDA AIR mobiele app BMS via Modbus TCP/IP BMS via BACnet TCP/IP	Stouch ST-SA-Control FLEX	Modbus RTU (RS485)	MB-GATEWAY + WIFI router

7.2. APPARAATFUNCTIES

De bedieningsfuncties van de PRV-besturingskaart en de bediening van het apparaat zijn afhankelijk van het volgende:

1. Geselecteerde bedieningsinterface (afstandsbediening, MB-GATEWAY, enz.). De geselecteerde interface heeft invloed op de toegang tot de informatie en instellingen, maar heeft geen invloed op de besturingslogica. Volledige toegang tot de informatie en instellingen is beschikbaar via FLEX, ST-SA-Control, MB-GATEWAY WEB-applicatie en SALDA AIR mobiele applicatie.
2. Configuratie van de unit (interne/externe componenten, sondes en instellingen bedieningspaneel).

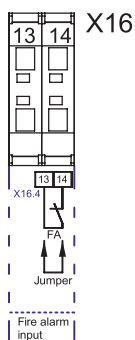


Raadpleeg de handleiding van het bestaande bedieningsapparaat voor bedieningsinstructies van de unit.

8. AANSLUITING ACCESSOIRES

8.1. INGANGSSIGNAAL BRANDBEVEILIGING (INGANG BRANDBEVEILIGING (NC))

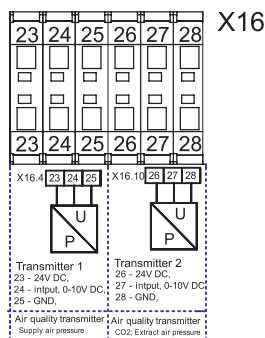
De brandbeveiligingssignaalingang moet normaal gesloten zijn; als fabrieksinstelling is er een jumper gemonteerd zolang het brandbeveiligingssysteem niet is aangesloten.



8.2. EXTERNE CO₂-/DRUKSONDES

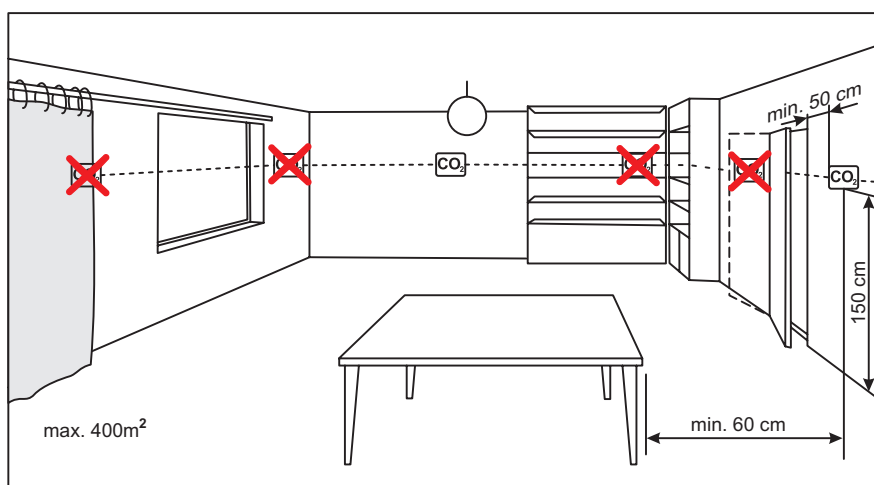
RIS H EKO 3.0 units zijn uitgerust met twee aansluitingen voor externe CO₂-/druksondes (ingang 0-10 VDC).

Aansluiting sondes:



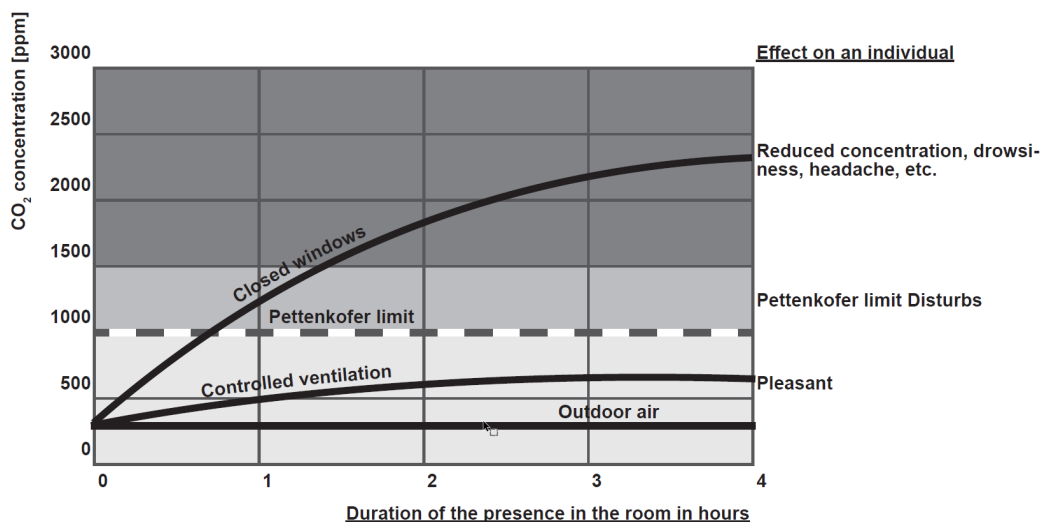
Deze sondes zijn bestemd voor de volgende 3 functies: druk luchttoevoer, druk extractielucht en CO₂ detectie luchtextractie. De druk van de luchttoevoer wordt gemeten in het kanaal van de luchttoevoer t.o.v. de omgeving van de unit. De druk van de luchtextractie wordt gemeten in het kanaal van de luchtextractie t.o.v. de omgeving van de unit. De CO₂ -sonde wordt gemonteerd in het kanaal van de luchtextractie of in de ruimte.

8.3. AANBEVELINGEN MONTAGE RUIMTESONDE CO₂



Als de CO₂-sonde in het kanaal wordt gebruikt, moet deze in het luchtextractiekanaal worden gemonteerd. Om kanaalsondes te monteren is boorgereedschap nodig.

8.4. CO₂ CONCENTRATIE VOLGENS DE PETTENKOEFER LIMIET

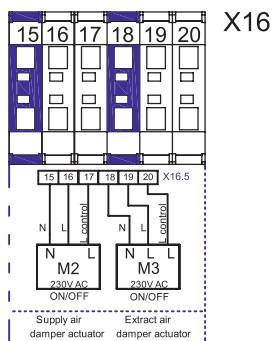


8.5. AANSLUITING VAN LUCHTTOEVOER- EN LUCHTEXTRACTIEKLEPPEN

De RIS H EKO 3.0 kan worden uitgerust met kleppen voor de luchttoevoer en de luchtextractie. De kleppen worden gestuurd door servomotoren (open/gesloten of met veerteruggang).

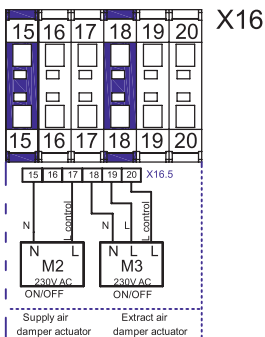
Bekabelingsschema voor RIS HE EKO 3.0

M2, M3 – Servomotoren (open/gesloten) voor kleppen. Bij activering van uitgangen X16:17, X16:20 openen de kleppen en bij activering van de uitgangen X16:16, X16:19 sluiten de kleppen.

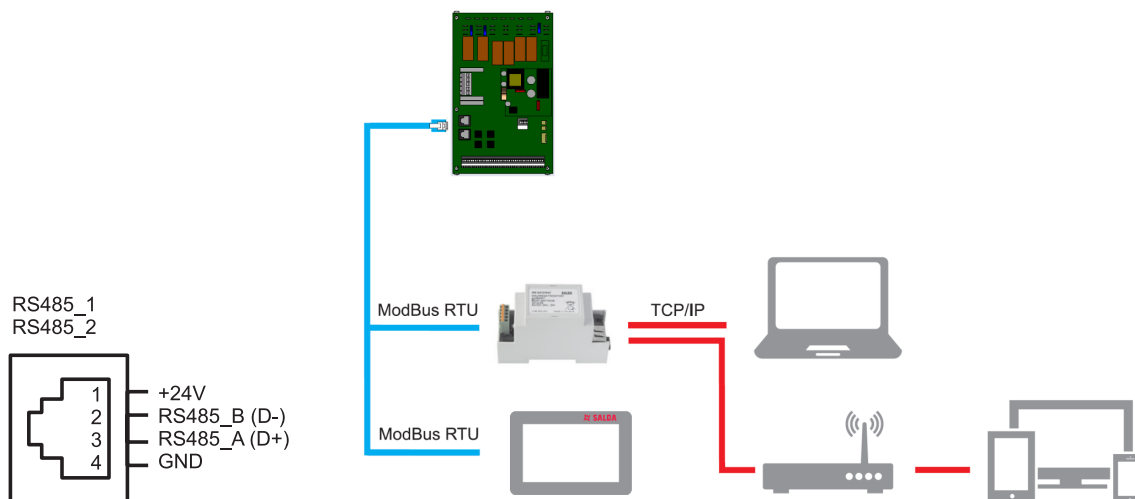


Bekabelingsschema voor RIS HW EKO 3.0

M2 – Servomotor (veerteruggang) voor kleppen. M3 – Servomotor (open/gesloten) voor kleppen. Bij activering van de uitgangen X16:17, X16:20 openen de kleppen en bij activering van de uitgang X16:19 sluit de klep van de luchttoevoer wordt gestuurd door een servomotor met veerteruggang zodat de klep van de luchttoevoer sluit als uitgang X16:16 is gedeactiveerd.



8.6. AANSLUITING AFSTANDSBEDIENINGSPANEEL OF MODBUS

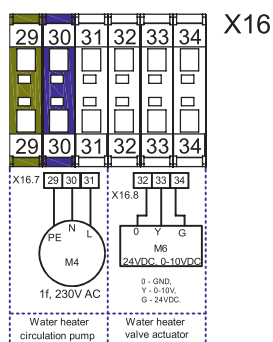


8.7. CIRCULATIEPOMP WARMWATERBATTERIJ EN SERVOMOTOR VAN DE KLEP

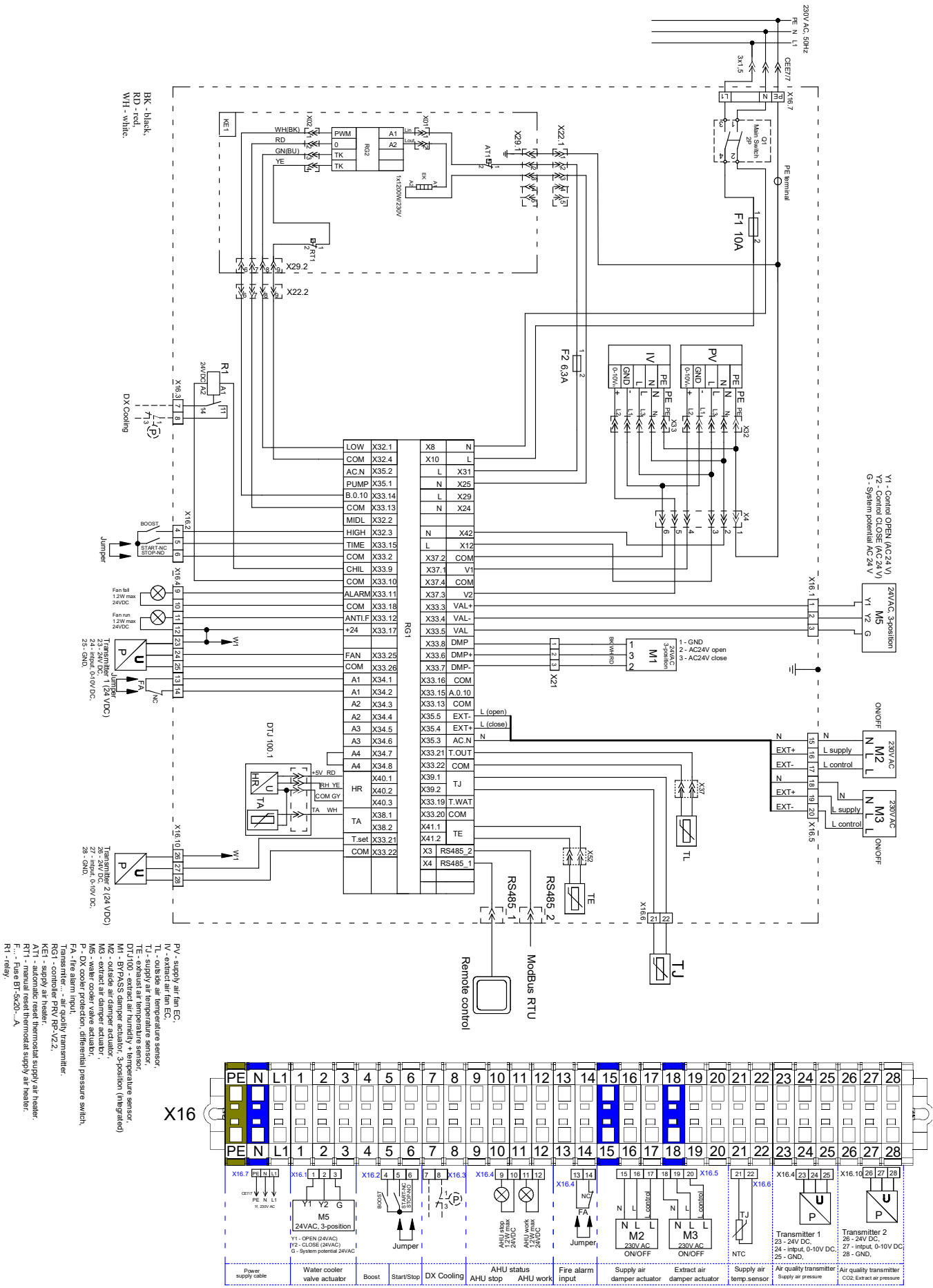
De circulatiepomp van de warmwaterbatterij en de servomotor van de klep kunnen enkel worden aangesloten op units die ontworpen zijn voor gebruik met warmwaterbatterijen (RIS HW EKO 3.0 units).

Bekabelingsschema

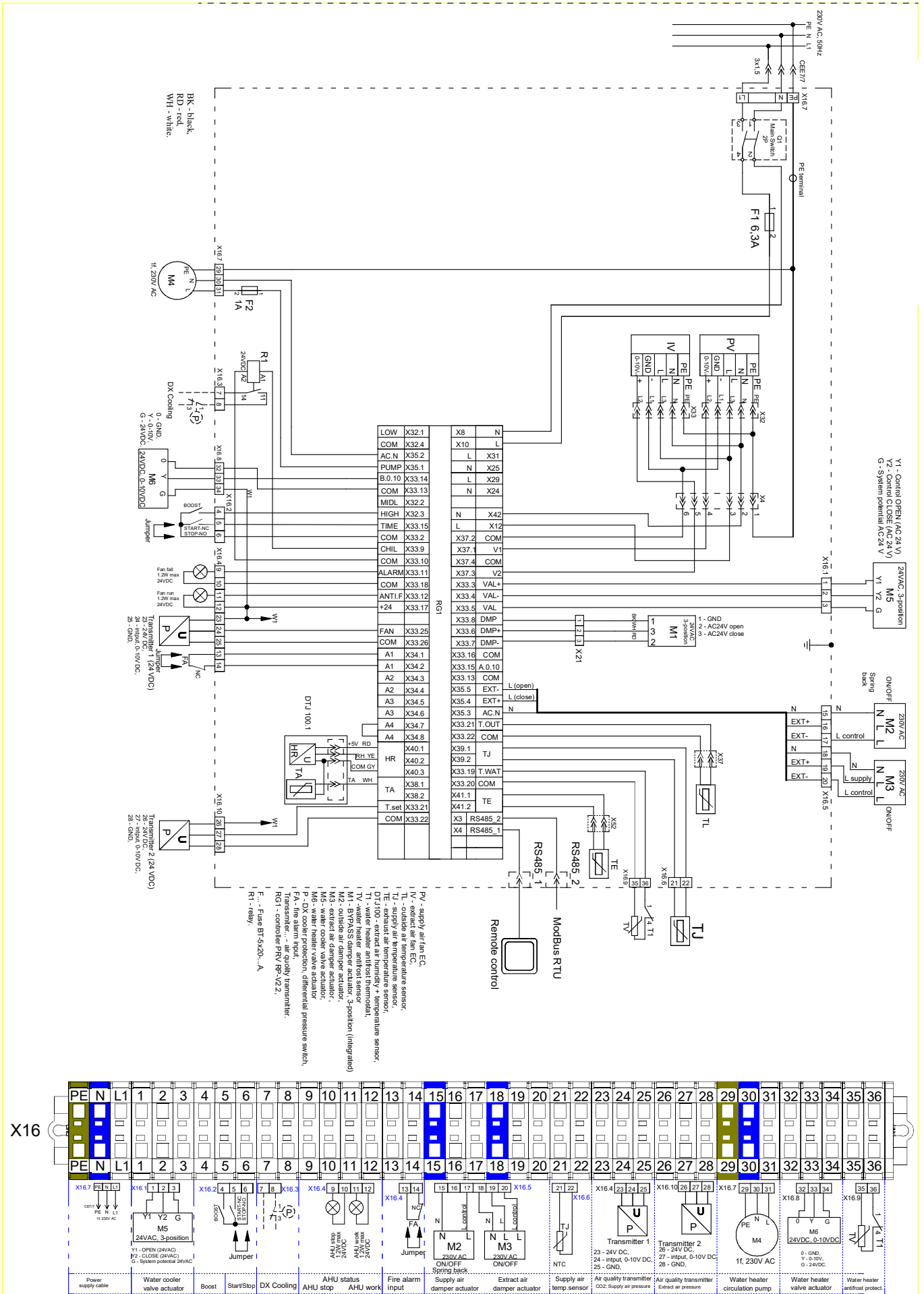
De servomotor van de klep wordt gestuurd door een 0-10 VDC signaal. De circulatiepomp wordt gestuurd door een Aan/Uit signaal.



8.8. AANBEVOLEN SCHEMA VOOR AANSLUITING VAN DE INTERNE EN EXTERNE COMPONENTEN



Figur 8.8.1 R1S 700 HE EKO 3.0



Figur 8.8.2 RIS 700 HW EKO 3.0

9. MOGELIJKE FOUTEN EN TROUBLESHOOTING

STORING	OORZAAK	VERKLARING/ CORRIGERENDE ACTIES
Unit is niet operationeel	Geen voedingsspanning	Controleer of het apparaat is aangesloten op het elektriciteitsnet.
	Beveiliging staat uit en stroomrelais is geactiveerd (indien voorzien door de installateur)	Enkel als de staat van de unit is geëvalueerd door een gekwalificeerd elektricien mag de unit worden aangezet. Als het systeem een storing vertoont, moet deze EERST worden opgelost alvorens het apparaat aan te zetten.
Verwarmer of voorverwarmer van luchttoevoer werkt niet of niet naar behoren (indien gemonteerd).	Onvoldoende luchtstroom in luchtkanalen activeert de automatische beveiliging	Controleer of de filters niet verstopt zijn. Controleer of de ventilatoren draaien
	Handmatige beveiliging is geactiveerd	Verwarming of unit mogelijks defect. Onderhoudspersoneel MOET worden gecontacteerd om het defect te identificeren en op te verhelpen.
Luchtstroom onvoldoende bij opgegeven ventilatorsnelheid	Verstopping filter(s) luchttoevoer en/of luchtextractie	Filtervervanging vereist
Filterverstopping en er verschijnt geen indicatie op het bedieningspaneel	Verkeerde tijdsindicatie op filtertimers of defecte schakelaar of druk verkeerd ingesteld.	Verkort de filtertijdsindicatie tot de melding van verstopte filters of vervang de drukschakelaar van de filters, of stel de juiste druk in.

10. ECODESIGN GEGEVENSTABEL

MODEL			RIS 700 HE/HW EKO 3.0			
Klimaatzone	Regeling typologie	Regelingsfactor	Specifiek energieverbruik (SEC)	SEC klasse	AEC	AHS
			[kWh/m ² a]			
Gemiddeld	Regeling centrale vraag (opt. Met 1 sonde)	0,85	-38,1	A	262	4394
	Regeling lokale vraag (opt. Met 2 sondes)	0,65	-41,5	A	179	4535
Koud	Regeling centrale vraag (opt. Met 1 sonde)	0,85	-74,7	A+	799	8596
	Regeling lokale vraag (opt. Met 2 sondes)	0,65	-79,5	A+	716	8871
Warm	Regeling centrale vraag (opt. Met 1 sonde)	0,85	-14,4	E	217	1987
	Regeling lokale vraag (opt. Met 2 sondes)	0,65	-17,1	E	134	2051
Opgegeven typologie			Bidirectioneel			
Type geïnstalleerde aandrijving (ventilator)			Variabel			
Type warmterecuperatiesysteem			Recuperatie			
Thermische efficiëntie van warmterecuperatie		[%]	80			
Maximum debiet		[m ³ /h]	799			
Elektrisch opgenomen vermogen van de ventilator aandrijving bij maximaal debiet		[W]	346			
Geluidsniveau (Lwa)		[dB(A)]	51,5			
Referentie luchtstroom		[m ³ /s]	0,16			
Referentie drukverschil		[Pa]	50			
SPI		[W/(m ³ /h)]	0,25			
Opgegeven maximale interne lekpercentages		[%]	1,9			
Opgegeven maximale externe lekpercentages		[%]	1,9			
Positie en beschrijving van de visuele filterindicatie voor residentiële ventilatiekasten.			Timer			
ErP conform			2018			
Internetadres voor demontageinstructies			www.salda.lt			

11. CONFORMITEITSVERKLARING

Fabrikant

SALDA, UAB
Ragainės g. 100
LT-78109 Šiauliai, Lithuania
Tel.: +370 41 540415
www.salda.lt

Bevestigt hierbij dat de volgende producten - luchtbehandelingskasten:

RIS * EKO 3.0

(bij „*“ geeft mogelijk installatietype van de unit en wijziging aan)

Op voorwaarde dat het werd geleverd en geïnstalleerd in de faciliteiten in overeenstemming met de meegeleverde installatievoorschriften en het voldoet aan alle toepasselijke vereisten van de volgende richtlijnen:

Machinerichtlijn 2006/42/EC
EMC richtlijn 2014/30/EU
Laagspanningsrichtlijn 2014/35/EU
Ecodesign richtlijn 2009/125/EC
RoHS 2 richtlijn 2011/65/EU

De volgende voorschriften worden toegepast in de toepasselijke domeinen:

Ecodesign vereisten voor ventilatiekasten Nr. 1253/2014
Energielabel van residentiële units Nr. 1254/2014

De volgende geharmoniseerde normen worden toegepast in de toepasselijke domeinen:

LST EN 13141-7:2011 – Ventilatie voor gebouwen - Prestatietesten van componenten/producten voor woningventilatie - Deel 7: Prestatietesten van mechanische toevoer- en afvoer-ventilatie-eenheden (inclusief warmteterugwinning) voor mechanische ventilatiesystemen bedoeld voor eengezinswoningen.
LST EN ISO 12100:2011 – Veiligheid van machines - Algemene principes voor ontwerp - Risicobeoordeling en risicovermindering.
LST EN 60204-1:2018 – Veiligheid van machines - Elektrische uitrusting van machines - Deel 1: Algemene eisen.
LST EN 60335-1:2012 – Huishoudelijke en soortgelijke elektrische apparaten. Veiligheid. Deel 1: Algemene vereisten.
LST EN 60529:1999/A2:2014/AC:2019 – Beschermingsgraden voor behuizingen (IP-code).
LST EN 61000-6-1:2007 – Elektromagnetische compatibiliteit (EMC). Deel 6-1: Algemene normen - Immuniteit voor residentiële, commerciële en licht-industriële omgevingen.
LST EN 61000-6-4:2007/A11:2011 – Elektromagnetische compatibiliteit (EMC). Part 6-4: Algemene normen - Emissienorm voor industriële omgevingen.

Indien er wijzigingen in de producten worden aangebracht, is deze verklaring niet langer van toepassing.

Kwaliteit: De activiteiten van SALDA UAB zijn in overeenstemming met de internationale norm voor kwaliteitsmanagementsysteem **ISO 9001:2015**.

Datum 2022-05-17



Giedrius Taujenis
Productmanager

12. GARANTIE

1. Alle apparatuur die in onze fabriek is vervaardigd, wordt voor aflevering gecontroleerd en getest. Testprotocol wordt bij de unit geleverd. De apparatuur wordt in goede staat naar de eindklant verzonden. Het apparaat heeft een garantie van twee jaar vanaf de factuurdatum.
2. Als blijkt dat de apparatuur tijdens het transport is beschadigd, moet een claim worden ingediend bij de transporteur, aangezien wij geen aansprakelijkheid aanvaarden voor dergelijke schade.
3. Deze garantie is niet van toepassing:
 - 3.1. wanneer de transport-, opslag-, installatie- en onderhoudsinstructies van de unit niet worden nageleefd;
 - 3.2. wanneer de apparatuur secht is onderhouden, gemonteerd - onvoldoende onderhoud;
 - 3.3. wanneer de apparatuur zonder onze medeweten en toestemming een upgrade heeft gekregen of er reparaties zijn uitgevoerd door ongeschoold personeel;
 - 3.4. wanneer het apparaat niet voor het oorspronkelijke doel werd gebruikt.
 - 3.5. Het bedrijf SALDA UAB is niet verantwoordelijk voor mogelijk verlies van eigendommen of persoonlijk letsel in gevallen waarin de luchtbehandelingskast is vervaardigd zonder regelsysteem en het regelsysteem zal worden geïnstalleerd door de klant of derden. De fabrieksgarantie dekt geen apparaten die beschadigd raken door installatie van het besturingssysteem.
4. Deze garantie is niet van toepassing in geval van de volgende defecten:
 - 4.1. mechanische schade;
 - 4.2. schade veroorzaakt door het binnendringen van voorwerpen, materialen, vloeistoffen van buitenaf;
 - 4.3. schade veroorzaakt door natuurrampen, ongevallen (spanningswijzigingen in het elektriciteitsnet, blikseminslag, enz).
5. Het bedrijf is niet aansprakelijk voor directe of indirecte schade aan haar producten, indien de schade is veroorzaakt door het niet naleven van installatie- en montagevoorschriften, door opzettelijk onzorgvuldig gebruik of door gedrag van derden.

Deze omstandigheden kunnen duidelijk worden vastgesteld wanneer de apparatuur voor inspectie naar onze fabriek wordt geretourneerd. Als de eindklant vaststelt dat de apparatuur defect blijkt te zijn of er een storing is opgetreden, moet hij de fabrikant hiervan binnen de vijf werkdagen op de hoogte stellen en de apparatuur terugsturen naar de fabrikant. De verzendingskosten zijn ten laste van de klant.



De fabrikant behoudt zich het recht voor om dit technisch paspoort op elk moment te wijzigen zonder voorafgaande kennisgeving, als er typografische fouten of onnauwkeurige informatie wordt gevonden, of als er verbeteringen worden aangebracht aan de apps en/of de apparaten. Dergelijke wijzigingen zullen worden opgenomen in de nieuwe uitgiften van het technisch paspoort. Alle afbeeldingen zijn slechts ter informatie en kunnen dus afwijken van het originele apparaat.

12.1. BEPERKTE GARANTIECOUPON

Garantietermijn
24 maanden*

Ik ontving het complete pakket en de technische handleiding van het product klaar voor gebruik. Ik heb de garantievoorwaarden gelezen en ga hiermee akkoord:

.....
 Handtekening klant

*Refereer naar de GARANTIEVOORWAARDEN

Geachte gebruiker, wij stellen uw keuze op prijs en garanderen hierbij dat alle ventilatieapparatuur die door ons bedrijf wordt vervaardigd, wordt geïnspecteerd en grondig getest. Een operationeel en kwalitatief hoogstaand product wordt verkocht aan de directe afnemer en verscheept vanuit het grondgebied van de fabriek. Het wordt geleverd met een garantie van 24 maanden sinds de uitgiftedatum van de factuur.

Uw mening is belangrijk voor ons en daarom zijn we altijd benieuwd naar uw opmerkingen, feedback of suggesties met betrekking tot technische en operationele kenmerken van de producten.

Om misverstanden te voorkomen, dient u de instructies voor installatie en bediening van het product en andere technische documenten van het product zorgvuldig te lezen. Het nummer van de Beperkte Garantiecoupon en het serienummer van het product dat vermeld staat op de zilveren identificatiesticker die op de behuizing is bevestigd, moeten overeenkomen.

De Beperkte Garantiecoupon voor beperkte garantie is geldig op voorwaarde dat de stempels en gegevens van de verkoper duidelijk zijn. Het is niet toegestaan om de gegevens die erop staan op enigerlei wijze te wijzigen, te verwijderen of te herschrijven - een dergelijke coupon is ongeldig. Met deze Beperkte Garantiecoupon bevestigt de fabrikant zijn verplichtingen om de dwingende vereisten te implementeren die zijn vastgesteld door effectieve wetten inzake de bescherming van consumentenrechten in het geval van identificatie van defecten aan de producten.

De fabrikant behoudt zich het recht voor om gratis service onder de garantie te weigeren in gevallen waarin de onderstaande garantievoorwaarden niet in acht worden genomen.

ONDERHOUDSTABEL PRODUCT

Productnaam*

SERIENUMMER*

Installatie	Interval	Datum
Reinigen ventilator	Eenmaal per jaar**	
Reinigen warmtewisselaar	Eenmaal per jaar**	
Vervangen filter	Elke 3 à 4 maanden**	

* - Zie productlabel.

** - Ten minste.



NOTA. De klant moet de onderhoudstabel van het product zorgvuldig invullen.

